



Kraków - Wieliczka, 05-08.09.2019

Data: 04.09.2019

Czas: 23:00

Temat: Komunikat nr 7 / Bulletin No 7

Dokument nr: 1.7

Od: Dyrektor Rajdu / From Clerk of the Course

Liczba stron: 1


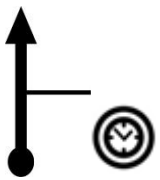
Do: Wszystkich Załóg / For all Teams

Załączniki: -


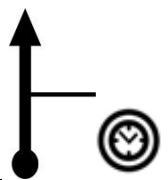
1. Zmiana w książce drogowej / The change in the road book

1.1. Pozycja 392, 393 / Position 392, 393

Jest/It is:

95,57	1,90	6,88	 392		91,37
95,67	0,10	6,98	 393	Zmiana prędkości/Speed change 40,0 km/h 36,0 km/h	91,27

Winno być / Should be:

95,37	1,70	6,68	 199		91,57
95,47	0,10	6,78	 200	Zmiana prędkości/Speed change 40,0 km/h 36,0 km/h	91,47

Erwin Meisel